



■ 特性:

- 国际通用交流输入
- 保护种类: 短路/过负载/过电压
- 自然风冷
- 100%满载老化测试
- 开关切换频率: 40KHz
- 2年保固

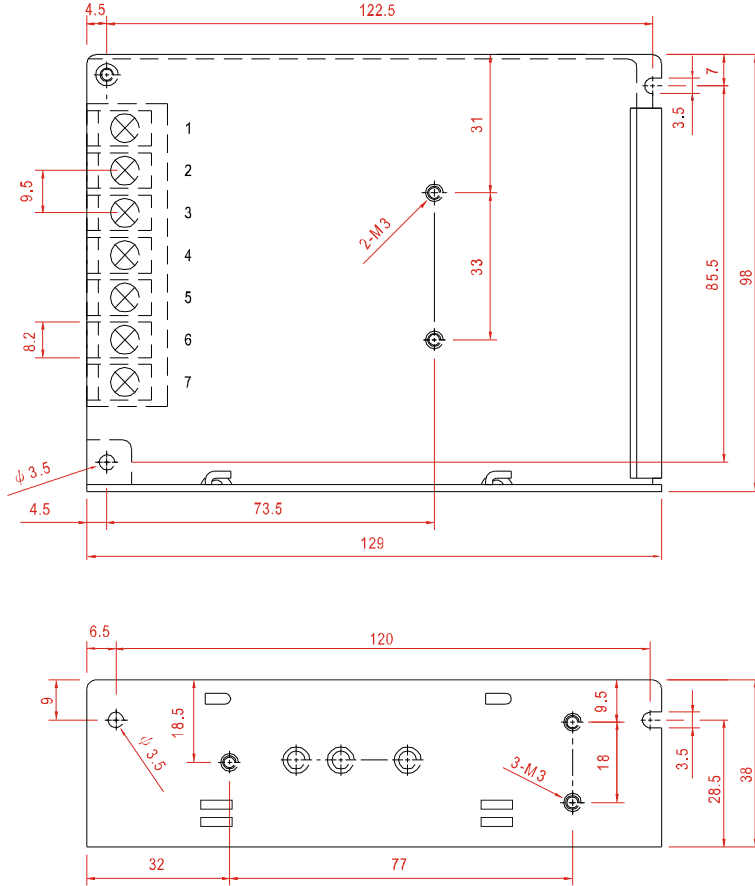


电气规格

型号		T-40A			T-40B			T-40C		
输出	输出编号	CH1	CH2	CH3	CH1	CH2	CH3	CH1	CH2	CH3
	直流电压	5V	12V	-5V	5V	12V	-12V	5V	15V	-15V
	额定电流	3A	2A	0.5A	3A	2A	0.5A	3A	1.5A	0.5A
	电流范围	0.6 ~ 5A	0.2 ~ 3A	0.1 ~ 1A	0.6 ~ 5A	0.2 ~ 3A	0.1 ~ 1A	0.6 ~ 5A	0.2 ~ 2A	0.1 ~ 1A
	额定功率	41.5W			45W			45W		
	纹波与噪声 (最大)备注2	100mVp-p	120mVp-p	100mVp-p	100mVp-p	120mVp-p	120mVp-p	100mVp-p	120mVp-p	120mVp-p
	电压调整范围	CH1: 4.75 ~ 5.5V			CH1: 4.75 ~ 5.5V			CH1: 4.75 ~ 5.5V		
	电压精度备注3	±2.0%	±6.0%	±8.0%	±2.0%	±6.0%	±8.0%	±2.0%	±6.0%	±6.0%
	线性调整率	±0.5%	±1.0%	±1.0%	±0.5%	±1.0%	±1.0%	±0.5%	±1.0%	±1.0%
	负载调整率	±0.5%	±4.0%	±6.0%	±0.5%	±4.0%	±6.0%	±0.5%	±4.0%	±4.0%
	启动、上升时间	800ms, 50ms/230VAC 1600ms, 50ms/115VAC(满载时)								
保持时间(Typ.)	70ms/230VAC 16ms/115VAC(满载时)									
输入	电压范围	85 ~ 264VAC			120 ~ 370VDC					
	频率范围	47 ~ 63Hz								
	效率(Typ.)	72%/115VAC			72%/115VAC			72%/115VAC		
	交流电流(Typ.)	1.2A/115VAC			0.7A/230VAC					
	浪涌电流(Typ.)	20A@115V, 40A@230VAC冷启动								
	漏电流	<3.5mA / 240VAC								
保护	过负载	115VAC 额定输出的105%~150%动作 保护模式:打嗝模式, 负载异常条件移除后可自动恢复								
	过电压	CH1: 5.75 ~ 6.75V 保护模式:打嗝模式, 电压异常条件移除后可自动恢复								
环境	工作温度	-10~+60°C (请参考负载减额曲线)								
	工作湿度	20 ~ 90% RH, 无冷凝								
	储存温度、湿度	-20 ~ +85°C, 10 ~ 95% RH								
	温度系数	±0.03%/°C (0 ~ 50°C) (+5V)								
	耐振动	按X、Y、Z轴进行, 10 ~ 500Hz, 2G 10分钟/周期, 共60分钟								
安规和电磁兼容 (备注4)	安全规范	CSA 60950-1, (UL60950-1, IEC60950-1, TUV EN60950-1)认证通过								
	耐压	I/P-O/P:3KVAC I/P-FG:1.5KVAC O/P-FG:0.5KVAC								
	绝缘阻抗	I/P-O/P, I/P-FG, O/P-FG:100M Ohms/500VDC								
	电磁干扰	符合EN55022 (CISPR22) Class B								
	谐波电流	符合EN61000-3-2,-3								
	电磁耐受	符合EN61000-4-2,3,4,5,6,8,11;ENV50204,EN55024,轻工业等级A级标准								
其它	MTBF	305.6K hrs min. MIL-HDBK-217F (25°C)								
	尺寸	129*98*38mm (L*W*H)								
	包装	0.44Kg; 30pcs/14.2Kg/0.84CUFT								
备注	1. 如未特别说明, 所有规格参数均在输入为230VAC、额定负载、25°C环境温度下进行测量。 2. 纹波和噪声测量方法: 使用一条12"双绞线, 同时终端要并联0.1uf和47uf的电容, 在20MHz带宽下进行测量。 3. 精度: 包含设定误差、线性调整率和负载调整率。 4. 电源被视为系统为元件的一部分, 需结合终端设备进行电磁兼容相关确认。									

■ 机构尺寸

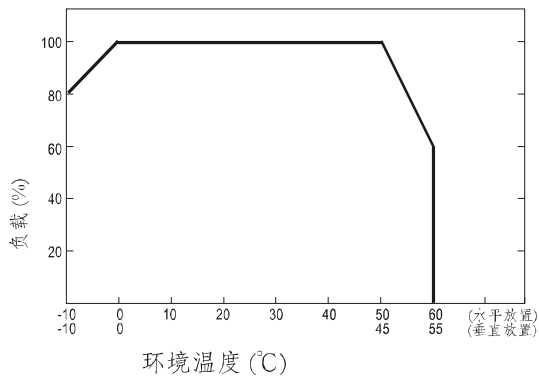
机壳型号:903 单位:mm



端子台PIN脚分配

Pin脚编号	分配	Pin脚编号	分配	Pin脚编号	分配
1	AC/L	4	DC OUTPUT -V	7	DC OUTPUT +V1
2	AC/N	5	DC OUTPUT +V2		
3	FG 地	6	DC OUTPUT COM		

■ 负载减额曲线



■ 静态特性曲线(B)

