



■ 特性:

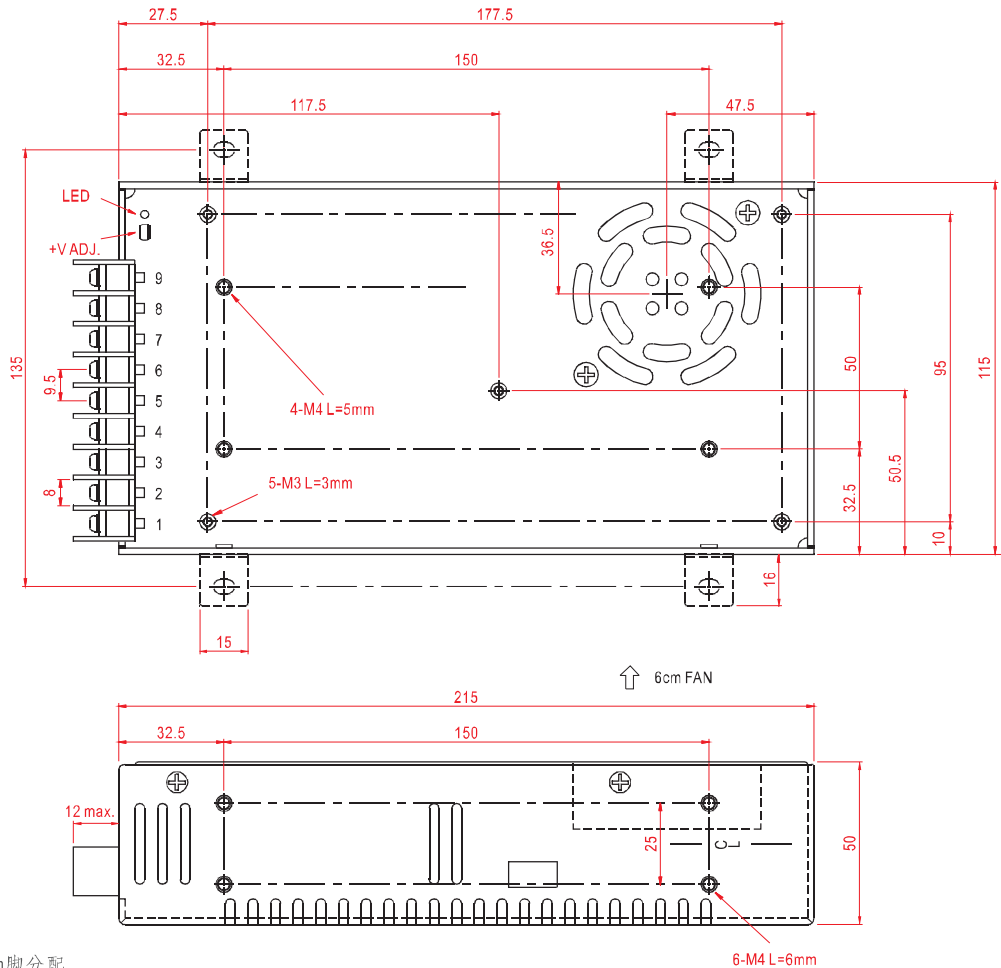
- 交流输入范围通过开关选择
- 保护种类: 短路/过负载/过电压/过温度
- 内置冷却直流风扇
- PWM控制
- 内置冷却风扇控制
- 100%满载老化
- 开关切换频率: 25KHZ
- 低成本
- 1年保固

电气规格

型号	S-350-5	S-350-7.5	S-350-12	S-350-13.5	S-350-15	S-350-24	S-350-27	S-350-36	S-350-48	
输出	直流电压	5V	7.5V	12V	13.5V	15V	24V	27V	36V	48V
	额定电流	50A	40A	29A	25.8A	23.2A	14.6A	13A	9.7A	7.3A
	电流范围	0~50A	0~40A	0~29A	0~25.8A	0~23.2A	0~14.6A	0~13A	0~9.7A	0~7.3A
	额定功率	250W	300W	348W	348.3W	348W	350.4W	351W	349.2W	350.4W
	纹波与噪声 <small>(最大)备注2</small>	150mVp-p	150mVp-p	150mVp-p	150mVp-p	150mVp-p	150mVp-p	200mVp-p	240mVp-p	240mVp-p
	电压调整范围	4.5~5.6V	6~9V	10~13.2V	12~15V	13.5~18V	20~26.4V	26~32V	32~40V	41~56V
	电压精度 <small>备注3</small>	±2.0%	±2.0%	±1.0%	±1.0%	±1.0%	±1.0%	±1.0%	±1.0%	±1.0%
	线性调整率	±0.5%	±0.5%	±0.5%	±0.5%	±0.5%	±0.5%	±0.5%	±0.5%	±0.5%
	负载调整率	±1.0%	±1.0%	±0.5%	±0.5%	±0.5%	±0.5%	±0.5%	±0.5%	±0.5%
	启动、上升时间	200ms, 50ms								
保持时间(Typ.)	20ms									
输入	电压范围	90~132VAC/180~264VAC(可通过开关选择)或254~370VDC								
	频率范围	47~63Hz								
	效率(Typ.)	73%	76%	74%	79%	78%	81%	82%	83%	83%
	交流电流(Typ.)	6.5A/115VAC		4A/230VAC						
	浪涌电流(Typ.)	50A/115VAC		50A/230VAC						
	漏电流	<3.5mA/240VAC								
保护	过负载	额定输出功率的105%~135%启动过负载保护 保护模式:定电流限制, 负载异常条件移除后可自动恢复								
	过电压	5.75~6.75V	9.4~10.9V	13.8~16.2V	15.5~18.2V	18~21V	27.6~32.4V	33.7~39.2V	40.5~46.5V	57.6~67.2V
功能	风扇开关控制	RTH3≥50℃ 风扇开, ≤45℃ 风扇关, ≥80℃(5~7.5V) 切断输出								
		RTH3≥55℃ 风扇开, ≤50℃ 风扇关, ≥85℃(12~48V) 切断输出								
环境	工作温度	-10~+60℃ (请参考负载减额曲线)								
	工作湿度	20~90% RH, 无冷凝								
	储存温度、湿度	-20~+85℃, 10~95% RH								
	温度系数	±0.03%/℃ (0~50℃)								
安规和电磁兼容	耐压	I/P-O/P:1.5KVAC I/P-FG:1.5KVAC O/P-FG:0.5KVAC								
	绝缘阻抗	I/P-O/P, I/P-FG, O/P-FG:100M Ohms/500VDC 70%RH								
其它	MTBF	234.3K hrs min. MIL-HDBK-217F (25℃)								
	尺寸	215*115*50mm (L*W*H)								
	包装	1.07Kg; 12pcs/13.5Kg/0.92CUFT								
备注	1. 如未特别说明, 所有规格参数均在输入为230VAC、额定负载、25℃环境湿度下进行量测。 2. 纹波和噪声测量方法: 使用一条12"双绞线, 同时终端要并联0.1uf和47uf的电容, 在20MHZ带宽下进行量测。 3. 精度: 包含设定误差、线性调整率和负载调整率。									

■ 机构尺寸

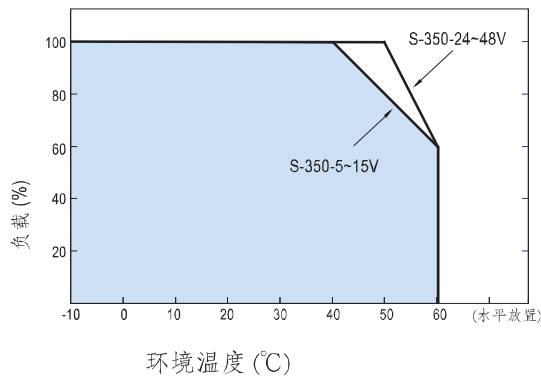
机壳型号:912C 单位:mm



端子Pin脚分配

Pin脚编号	分配	Pin脚编号	分配
1	AC/L	4~6	DC OUTPUT -V
2	AC/N	7~9	DC OUTPUT +V
3	FG 地		

■ 负载减额曲线



■ 静态特性曲线(24V)

