



■ 特性:

- 开关选择交流输入
- 保护种类: 短路/过负载
- 自然风冷
- LED指示电源启动
- 开关切换频率: 37KHZ
- 1年保固

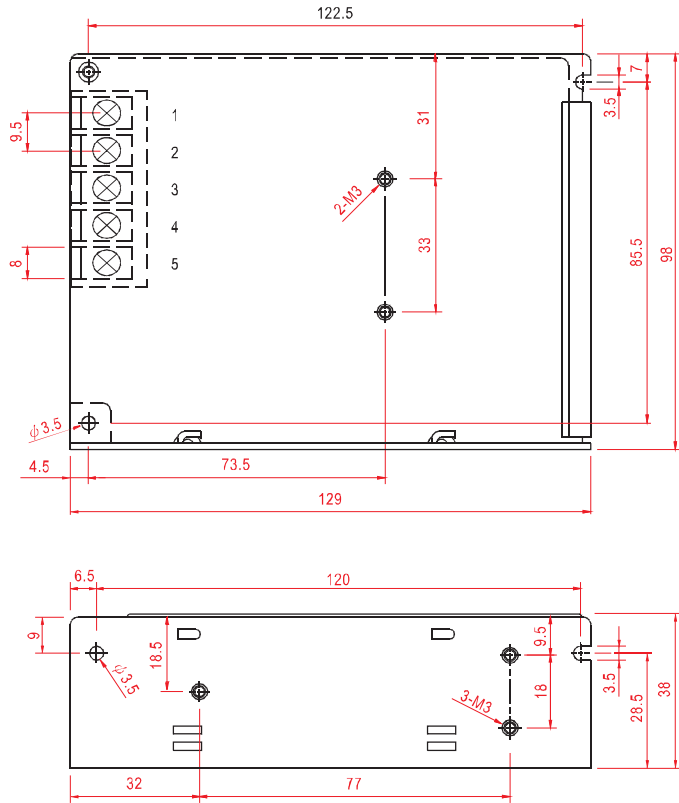
电气规格



型号	S-35-5	S-35-12	S-35-15	S-35-24	
输出	直流电压	5V	12V	15V	24V
	额定电流	7A	3A	2.4A	1.5A
	电流范围	0~7A	0~3A	0~2.4A	0~1.5A
	额定功率	35W	36W	36W	36W
	纹波与噪声 <small>(最大)备注2</small>	75mVp-p	100mVp-p	100mVp-p	100mVp-p
	电压调整范围	4.75~5.5V	10.8~13.2V	13.5~16.5V	22.6~26.4V
	电压精度 <small>备注3</small>	±2.0%	±1.0%	±1.0%	±1.0%
	线性调整率	±0.5%	±0.5%	±0.5%	±0.5%
	负载调整率	±1.0%	±0.5%	±0.5%	±0.5%
启动,上升,保持时间	200ms, 100ms, 30ms				
输入	电压范围	85~132VAC/170~264VAC(通过开关选择)或240~370VDC			
	频率范围	47~63Hz			
	效率(Typ.)	70%	76%	78%	78%
	交流电流(Typ.)	0.8A/115VAC 0.45A/230VAC			
	浪涌电流(Typ.)	18A/115VAC 36A/230VAC冷启动			
	漏电流	<2mA / 240VAC			
保护	过负载	额定输出功率的110%~150%启动过负载保护 保护模式:折层型电流限制, 负载异常条件移除后可自动恢复			
	环境	工作温度,湿度 -10~+60℃ (请参考负载减额曲线) 20~90% RH			
环境	储存温度,湿度	-20~+85℃, 10~95% RH			
	温度系数	±0.03%/℃ (0~50℃)			
	耐振动	按X、Y、Z轴进行, 10~500Hz, 2G 10分钟/周期, 共60分钟			
	安规和电磁兼容	安全规范	符合UL1012		
耐压		I/P-O/P:1.5KVAC I/P-FG:1.5KVAC O/P-FG:0.5KVAC			
绝缘阻抗		I/P-O/P, I/P-FG, O/P-FG:100M Ohms/500VDC 70%RH			
电磁干扰		符合 FCC Part15 J Conduction Class B			
其它	MTBF	435.2K hrs min. MIL-HDBK-217F (25℃)			
	尺寸	129*98*38mm (L*W*H)			
	包装	0.41Kg; 45pcs/19.5Kg/1.24CUFT			
备注	1. 如未特别说明, 所有规格参数均在输入为230VAC、额定负载、25℃环境温度下进行量测。 2. 纹波和噪声测量方法: 使用一条12"双绞线, 同时终端要并联0.1uF和47uF的电容, 在20MHZ带宽下进行量测。 3. 精度: 包含设定误差、线性调整率和负载调整率。				

■ 机构尺寸

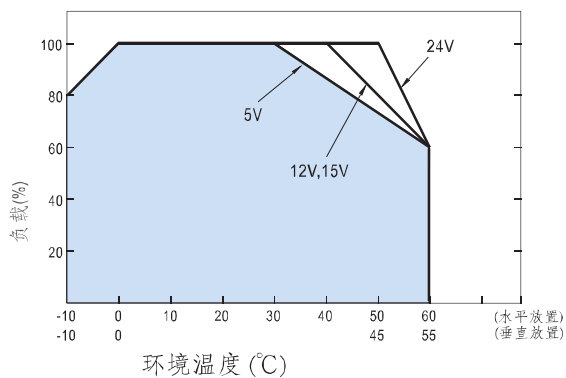
机壳型号:903 单位:mm



端子Pin脚分配

Pin脚编号	分配	Pin脚编号	分配
1	AC/L	4	DC OUTPUT -V
2	AC/N	5	DC OUTPUT +V
3	FG 地		

■ 负载减额曲线



■ 静态特性曲线 (24V)

